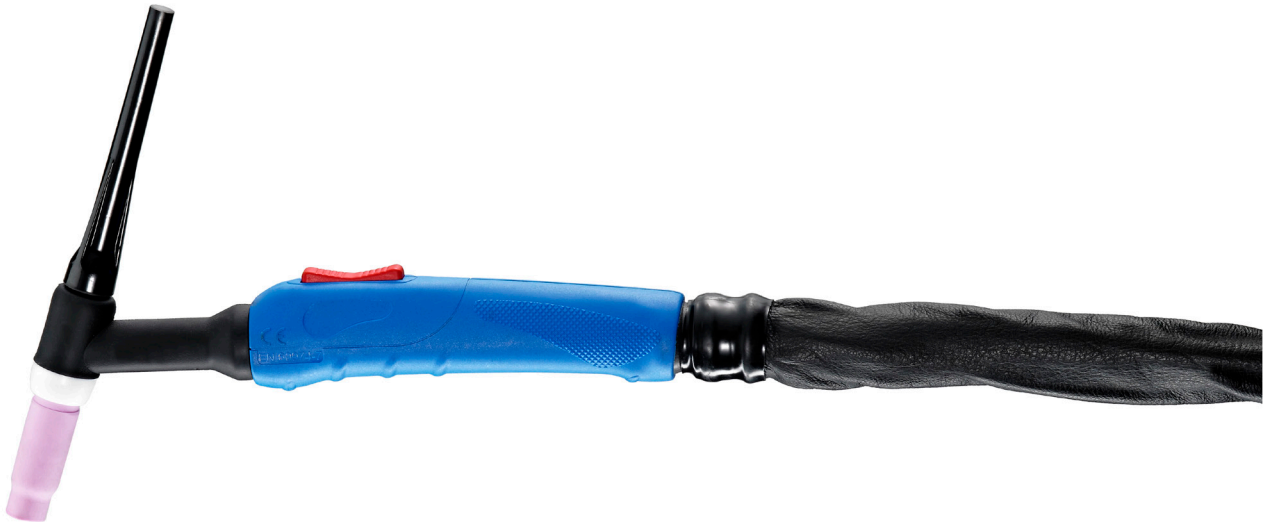




# WIG Handschweißbrenner QN-TT-HW-350

**qineo**<sup>®</sup>

Technische Daten nach EN 60974-7

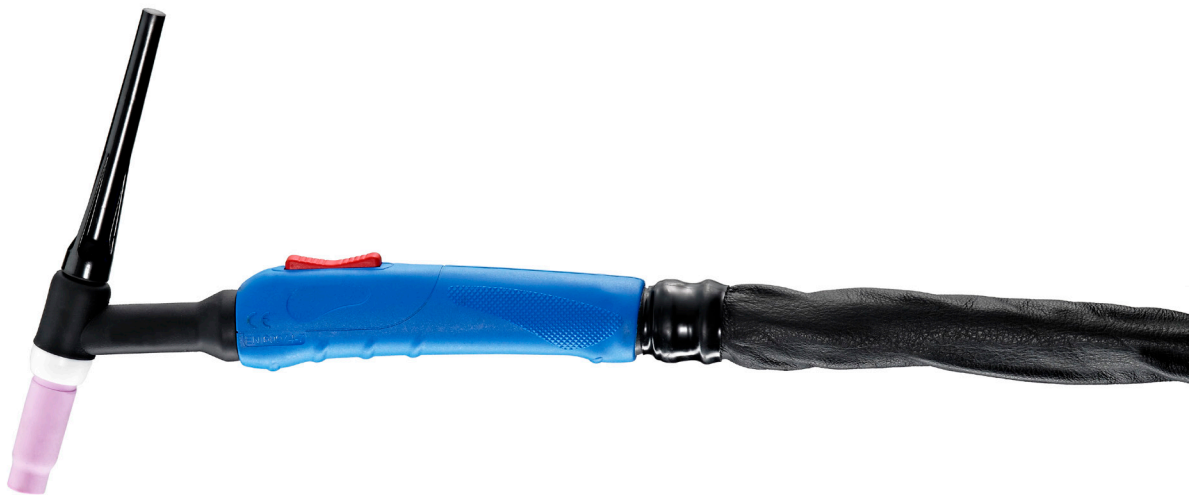
Kühlung:	Wassergekühlt
Belastung:	DC 350A / 100% ED
Elektrode ø:	0,5-3,2 mm
Schlauchpaketlängen:	4 m / 8 m
Geräteseitig:	S / K -Anschluss

Carl Cloos Schweißtechnik GmbH  
Industriestraße  
D-35708 Haiger

Telefon +49 (0)2773 85-0  
Telefax +49 (0)2773 85-275  
E-Mail [info@cloos.de](mailto:info@cloos.de)  
[www.cloos.de](http://www.cloos.de)

[www.qineo.de](http://www.qineo.de)

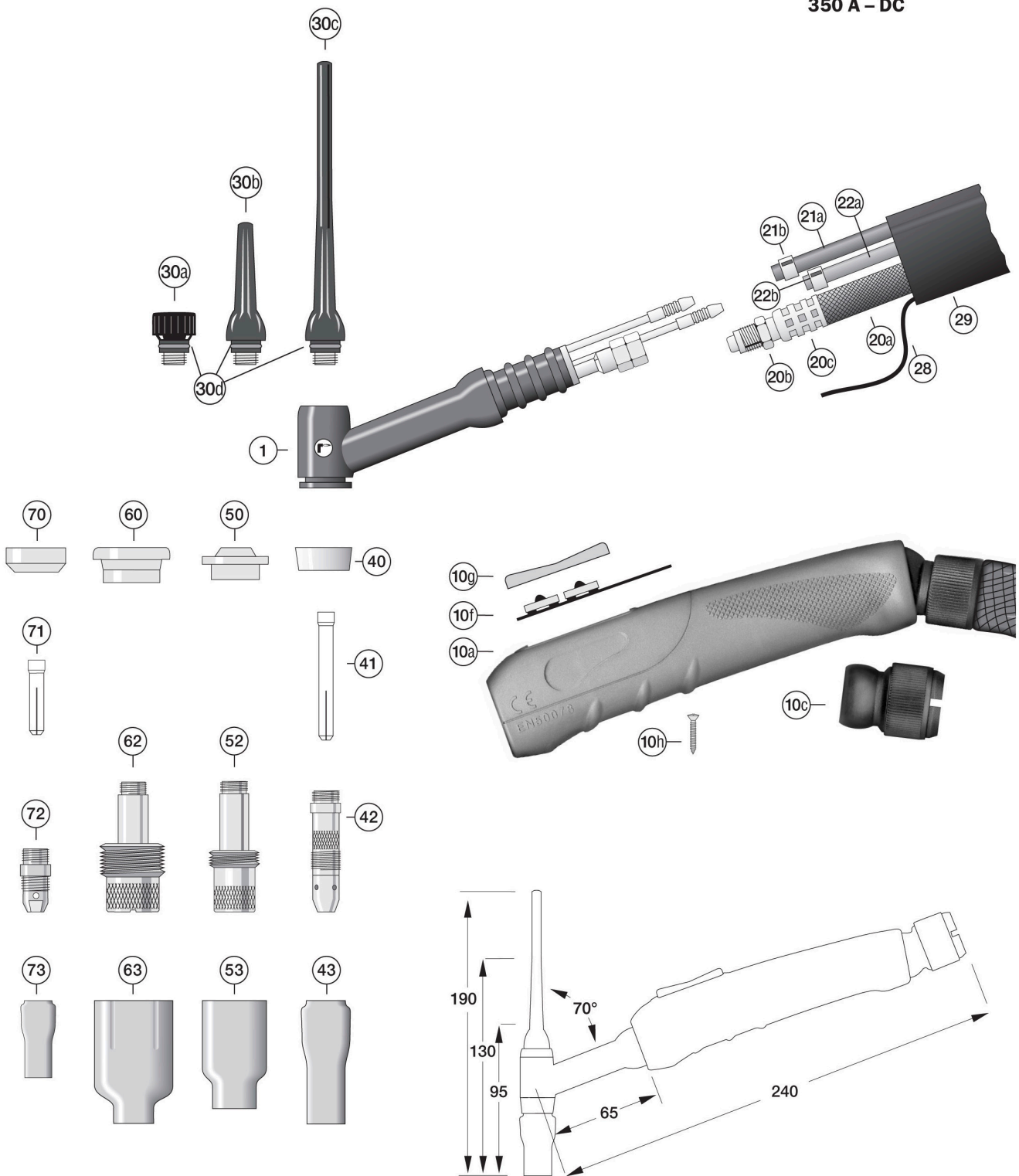
Komplettvarianten



Artikelnummer	Bezeichnung	Schlauchpaket	Anschluss
0875 05 04 00	QN-TT-HW-350-4-S	4m	S Anschluss
0875 05 08 00	QN-TT-HW-350-8-S	8m	S Anschluss
0875 15 04 00	QN-TT-HW-350-4-K	4m	K Anschluss
0875 15 08 00	QN-TT-HW-350-8-K	8m	K Anschluss

Ersatzteile

350 A – DC



**Ersatzteile**

Pos	Bezeichnung	Artik. Nr.
	QN TT HW 350-4 S	0875 05 04 00
	QN TT HW 350-8 S	0875 05 08 00
	QN TT HW 350-4 K	0875 15 04 00
	QN TT HW 350-8 K	0875 15 08 00
<b>Brenner</b>		
1	Brennerkörper QN TT HW 350	0875 05 00 01
<b>Handgriff</b>		
	Griff-Set Ergo-ED 350-200	0875 03 00 02
	Griff-Set Ergo-DD 350-200	0875 03 00 03
10a	Griff Ergo Schalenpaar (li+re) schwarz	
	Griff Ergo Schalenpaar (li+re) rot	
	Griff Ergo Schalenpaar (li+re) blau	0875 02 00 04
10c	Griff Ergo Kugelgelenk groß	0875 03 00 05
10d	Griff Ergo Einzeldruckplatine	
10e	Griff Ergo Einzeldruckwippe	
10f	Griff Ergo Doppeldruckplatine	0875 02 00 07
10g	Griff Ergo Doppeldruckwippe	0875 02 00 08
10h	Griff Ergo Schrauben	0875 02 00 09
<b>Schlauchpaket</b>		
	Paket/4m,Leder+Gummi,G-Cu-W,QN TT HW 350-4	0875 05 04 01
	Paket/8m,Leder+Gummi,G-Cu-W,QN TT HW 350-8	0875 05 08 01
	Stromkabel/4m,Gummi,Cu-Litze,QN TT HW 350-4	0875 05 04 02
	Stromkabel/8m,Gummi,Cu-Litze,QN TT HW 350-8	0875 05 08 02
20a	Schlauch Gummi 8x12 sw/rt	0875 02 00 10
20b	Stromanschluss 3/8UNF li. GS – 8mm	0875 05 00 10
20c	Quetschhülse A500	0875 02 00 12
21a	Schlauch Gummi 5x8 blau	0875 04 00 13
21b	Einohrklemme mit Einlagering 9,5	0875 04 00 14
22a	Schlauch Gummi 5x8 schwarz	0875 05 00 14
22b	Einohrklemme mit Einlagering 9,5	0875 04 00 14
28	Steuerkabel LiYY-FD 3x0,34	0875 02 00 18
	Steuerkabel LiYCY 3x0,34 abgeschirmt	0875 02 00 19
29	Schutzschlauch Gummi Ø26	0875 04 00 19
	Lederhülse Ø22-28mm (3-Teilig)	0875 02 00 21
	Schutzschlauch/1m Leder Ø28mm schwarz	0875 03 00 22
<b>Anschluss</b>		
	Stecker SK35 mit seitlichem Anschluss Stecknippel Typ 21 NW5	0875 02 00 16

## Ersatzteile

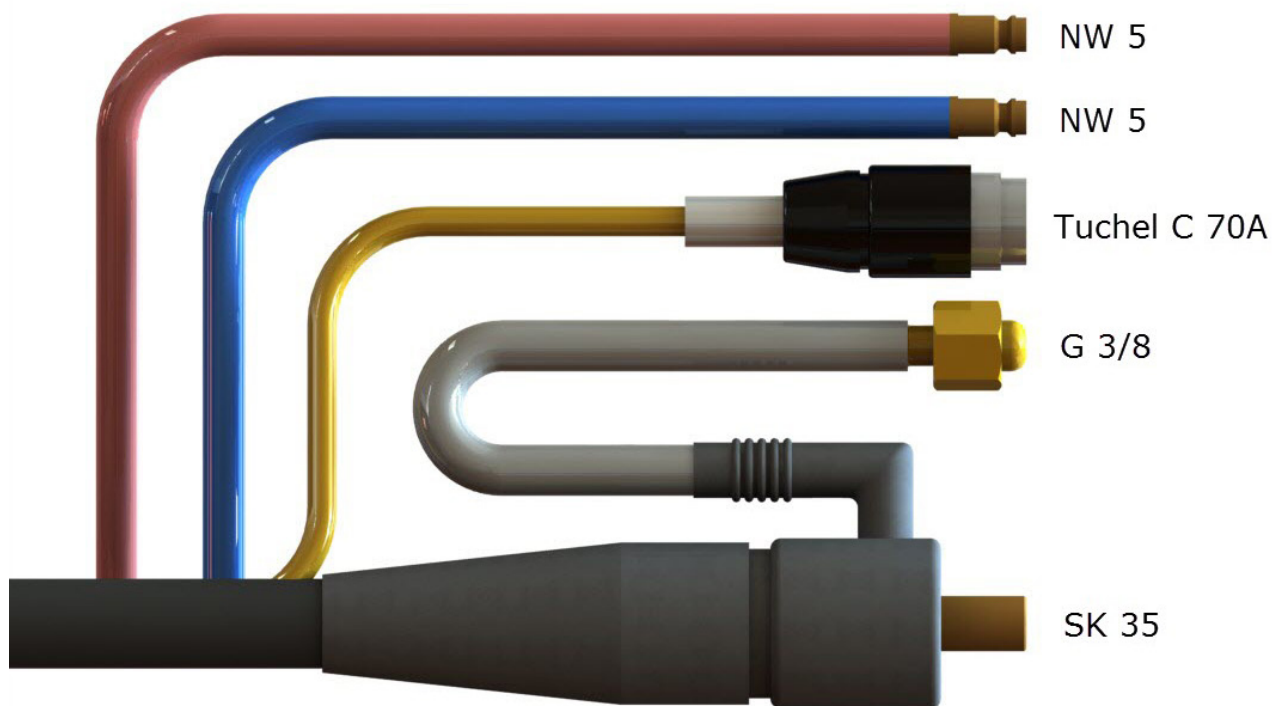
Pos	Bezeichnung	Artik. Nr.
	Stecknippel Typ 21 NW5 – 5mm	0875 02 00 17
	Schlauchtülle G3/8“ - 5mm	0875 02 00 18
	Überwurfmutter G3/8“ rechts	0875 02 00 19
	Stecker 5 Pol „Tuchel“	0875 02 00 20
<b>K Anschluss</b>		
	Stecker SK35 mit seitlichem Abgang	0875 02 00 23
	Schlauchtülle: für M10x1 5mm	0875 02 00 28
	Überwurfmutter M10x1	0875 02 00 29
	Stecker 5 Pol Tuchel C091	0875 02 00 26
	Stecknippel Typ 21 NW5 – 5mm	0875 02 00 17
<b>Verschleißteile</b>		
30a	Brennerkappe kurz L=25mm	0875 00 31 12
30b	Brennerkappe mittel L=60mm	0875 00 31 11
30c	Brennerkappe lang L=120mm	0875 00 31 10
30d	O-Ring	0785 00 31 13
40	Isolator Standard	0875 00 31 60
41	Spannhülse Ø0,5mm L=50mm	0875 02 00 25
	Spannhülse Ø1,0mm L=50mm	0875 00 31 64
	Spannhülse Ø1,6mm L=50mm	0875 00 31 65
	Spannhülse Ø2,4mm L=50mm	0875 00 31 66
	Spannhülse Ø3,2mm L=50mm	0875 00 31 67
	Spannhülse Ø4,0mm L=50mm	0875 00 31 68
42	Spannhülsegehäuse Ø0,5mm L=47mm	0875 02 00 26
	Spannhülsegehäuse Ø1,0mm L=47mm	0875 00 31 74
	Spannhülsegehäuse Ø1,6mm L=47mm	0875 00 31 75
	Spannhülsegehäuse Ø2,4mm L=47mm	0875 00 31 76
	Spannhülsegehäuse Ø3,2mm L=47mm	0875 00 31 77
	Spannhülsegehäuse Ø4,0mm L=47mm	0875 00 31 78
43	Gasdüse Gr.4 Ø6,4mm L=47mm	0875 00 32 74
	Gasdüse Gr.5 Ø8,0mm L=47mm	0875 00 32 73
	Gasdüse Gr.6 Ø9,6mm L=47mm	0875 00 32 72
	Gasdüse Gr.7 Ø11,2mm L=47mm	0875 00 32 71
	Gasdüse Gr.8 Ø12,8mm L=47mm	0875 00 32 70
	Gasdüse Gr.10 Ø16,0mm L=47mm	0875 00 32 69
	Gasdüse Gr.12 Ø19,2mm L=47mm	0875 00 32 68
50	Isolator Adapter	0875 00 31 61
52	Gaslinse Standard Ø0,5mm L=50mm	0875 02 00 27
	Gaslinse Standard Ø1,0mm L=50mm	0875 00 31 79
	Gaslinse Standard Ø1,6mm L=50mm	0875 00 31 80

**Ersatzteile**

Pos	Bezeichnung	Artik. Nr.
	Gaslinse Standard Ø2,4mm L=50mm	0875 00 31 81
	Gaslinse Standard Ø3,2mm L=50mm	0875 00 31 82
	Gaslinse Standard Ø4,0mm L=50mm	0875 00 31 83
53	Gasdüse Gr.4 Ø6,4mm L=42mm	0875 00 32 87
	Gasdüse Gr.5 Ø8,0mm L=42mm	0875 00 32 86
	Gasdüse Gr.6 Ø9,6mm L=42mm	0875 00 32 85
	Gasdüse Gr.7 Ø11,2mm L=42mm	0875 00 32 84
	Gasdüse Gr.8 Ø12,8mm L=42mm	0875 00 32 83
	Gasdüse Gr.10 Ø16,0mm L=42mm	0875 03 00 24
	Gasdüse Gr.12 Ø19,2mm L=42mm	0875 02 00 25
60	Isolator Jumbo	0875 00 31 59
62	Gaslinse Jumbo Ø0,5-1,0mm	0875 00 31 84
	Gaslinse Jumbo Ø1,6mm	0875 00 31 85
	Gaslinse Jumbo Ø2,4mm	0875 00 31 86
	Gaslinse Jumbo Ø3,2mm	0875 00 31 87
	Gaslinse Jumbo Ø4,0mm	0875 00 31 88
63	Gasdüse Jumbo Gr.6 Ø9,6mm L=48mm	0875 00 33 07
	Gasdüse Jumbo Gr.8 Ø12,8mm L=48mm	0875 00 33 06
	Gasdüse Jumbo Gr.10 Ø16,0mm L=48mm	0875 00 33 09
	Gasdüse Jumbo Gr.12 Ø19,2mm L=48mm	0875 00 33 08
70	Isolator Umbau	0875 00 31 63
71	Spannhülse Umbau Ø1,6mm L=29,5mm	0875 00 31 70
	Spannhülse Umbau Ø2,4mm L=29,5mm	0875 00 31 71
	Spannhülse Umbau Ø3,2mm L=29,5mm	0875 00 31 72
72	Spannhülsegehäuse Umbau Ø1,6-3,2mm L=24,5mm	0875 02 00 28
73	Gasdüse Gr.4 Ø6,4mm L=30mm	0875 00 32 75
	Gasdüse Gr.5 Ø8,0mm L=30mm	0875 00 32 76
	Gasdüse Gr.6 Ø9,6mm L=30mm	0875 00 32 77
	Gasdüse Gr.7 Ø11,2mm L=30mm	0875 00 32 78
	Gasdüse Gr.8 Ø12,8mm L=30mm	0875 00 32 79
	Gasdüse Gr.10 Ø16,0mm L=30mm	0875 00 32 80
	Spannhülse Umbau Ø1,6mm L=33mm	0875 02 00 29
	Spannhülse Umbau Ø2,4mm L=33mm	0875 02 00 30
	Spannhülse Umbau Ø3,2mm L=33mm	0875 02 00 31
	Gaslinse Umbau Ø1,6mm L=30mm	0875 00 31 90
	Gaslinse Umbau Ø2,4mm L=30mm	0875 00 31 91
	Gaslinse Umbau Ø3,2mm L=30mm	0875 00 31 92
	Gasdüse Gr.4 Ø6,4mm L=25mm	0875 00 32 58
	Gasdüse Gr.5 Ø8,0mm L=25mm	0875 00 32 59
	Gasdüse Gr.6 Ø9,6mm L=25mm	0875 00 32 60
	Gasdüse Gr.7 Ø11,2mm L=25mm	0875 00 32 61
	Gasdüse Gr.8 Ø12,8mm L=25mm	0875 00 32 62

## Übersicht Anschlüsse

## Cloos S- Anschluss für GL / GLW 270 -500



## Cloos K- Anschluss für GL / GLW 202 -222

